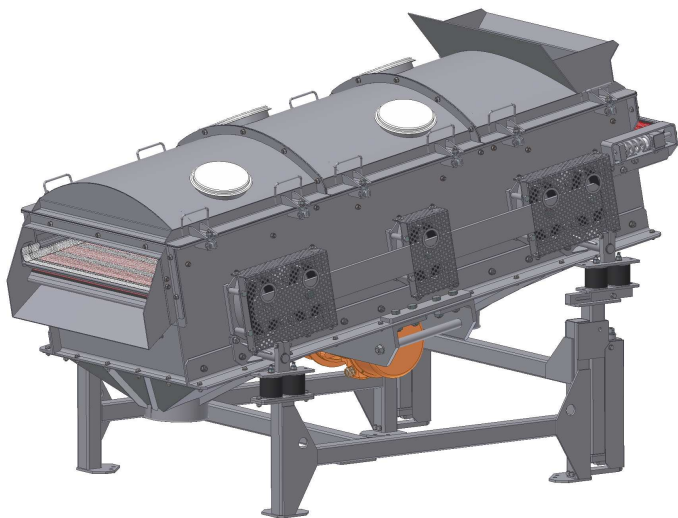


ГРОХОТЫ МНОГОЧАСТОТНЫЕ ПРЯМОУГОЛЬНЫЕ

ULS2310.1E



Техническая характеристика

Производительность, т/ч, не более	50
Площадь просеивающей поверхности, м ²	2.3
Номинальная мощность вибратора, кВт	3.4
Номинальная частота колебаний корпуса, Гц	25
Частотный спектр колебаний сетки, Гц	25-500
Масса, кг	1800

Назначение

Грохот однодечный средней грузоподъемности для «сухого» просеивания тонкодисперсных, зернистых и крупнозернистых «трудных» сыпучих материалов с влажностью от 0 до 10%. Привод от одного электрического вибратора с нижним расположением.

